



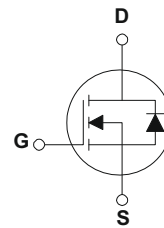
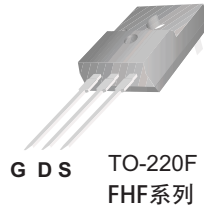
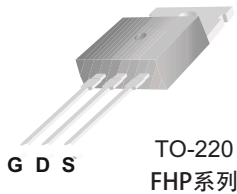
# FHP8N60/FHF8N60

## 产品描述

8N60为N沟道增强型高压功率MOS场效应管。该产品广泛适用于AC-DC开关电源，DC-DC电源转换器，高压H桥PMW马达驱动。

## 产品特点

8.0A, 600V,  $R_{DS(on)} = 1.2 \Omega$  (max) @  $V_{GS} = 10V$   
 低电荷、低反向传输电容  
 开关速度快



## 极限值 (TC=25°C)

参数名称	符号	FHP8N60	FHF8N60	单位
漏-源电压	$V_{DS}$	600		V
漏极直流电流	$I_D$	8		A
漏极直流电流@ $T_c=100^\circ\text{C}$		4.8		A
最大脉冲漏极电流	$I_{DM}$	32		A
栅-源电压	$V_{GS}$	$\pm 30$		V
耗散功率	$P_D$	83	31	W
超过25°C时的降额因子		0.67	0.21	W/°C
结温和存储温度	$T_J, T_{stg}$	150, -55~150		°C
最高焊接温度	$T_L$	300		°C
单脉冲雪崩击穿能量	$E_{AS}$	230		mJ
重复脉冲雪崩击穿能量	$E_{AR}$	8.3		mJ
雪崩电流	$I_{AR}$	8		A
二极管反向恢复峰值dv/dt	dv/dt	4.5		V/ns

## 特性参数值 (TC=25°C)

参数说明	符号	测试条件	最小值	典型值	最大值	单位
漏-源击穿电压	$BV_{DSS}$	$V_{GS}=0V, I_D=250\mu A$	600	--	--	V
电压温度系数	$\Delta BV_{DSS}/\Delta T_J$	$I_D=250\mu A$ , 参考25°C	--	0.6	--	V/°C
漏源截止电流	$I_{DSS}$	$V_{DS}=600V, V_{GS}=0V$	--	--	1	$\mu A$
栅源截止电流	$I_{GSS(F/R)}$	$V_{GS}=\pm 30V, V_{DS}=0V$	--	--	$\pm 100$	nA
通态电阻	$R_{DS(ON)}$	$V_{GS}=10V, I_D=4A$	--	--	1.2	$\Omega$
栅源极开启电压	$V_{GS(th)}$	$V_{DS}=V_{GS}, I_D=250\mu A$	2.0		4.0	V
跨 导	$g_{FS}$	$I_D=4A, V_{DS}=40V$	--	6	--	S

## 开关特性

参数说明	符号	测试条件	最小值	典型值	最大值	单位
栅极电荷	$Q_g$	$V_{DS}=480V$ $I_D=8A$ $V_{GS}=10V$	--	38	50	nC
栅源电荷	$Q_{gs}$		--	6.4	--	nC
栅漏电荷	$Q_{gd}$		--	15	--	nC
延迟时间(开启)	$T_d(on)$	$V_{DD}=300V$ $I_D=8A$ $R_G=25\Omega$	--	30	70	ns
上升时间	$T_r$		--	80	170	ns
延迟时间	$T_d(off)$		--	125	260	ns
下降时间	$T_f$		--	85	180	ns

## 动态特性

参数说明	符号	测试条件	最小值	典型值	最大值	单位
输入电容	$C_{iss}$	$V_{DS}=25V, V_{GS}=0V, f=1.0MHz$	--	1380	1800	pF
输出电容	$C_{oss}$	$V_{DS}=25V, V_{GS}=0V, f=1.0MHz$	--	115	150	pF
反向传输电容	$C_{rss}$	$V_{DS}=25V, V_{GS}=0V, f=1.0MHz$	--	23	30	pF

## 漏-源二极管特性

参数说明	符号	测试条件	最小值	典型值	最大值	单位
源极电流	I <sub>S</sub>	--	--	--	8.0	A
源漏二极管正向压降	V <sub>SD</sub>	V <sub>GS</sub> =0V, I <sub>S</sub> =8.0A	--	--	1.4	V
反向恢复时间	t <sub>rr</sub>	V <sub>GS</sub> =0V, I <sub>S</sub> =8.0A	--	320	--	ns
反向恢复电荷	Q <sub>rr</sub>	di/dt=100A/us	--	2.4	--	μC

## 热阻特性

参数说明	符号	最大值		单位
结到壳的热阻	R <sub>θJC</sub>	0.85 (TO-220)	2.6 (TO-220F)	°C/W
结到环境的热阻	R <sub>θJA</sub>	62.5		°C/W

声明:

- 1.飞虹保留规格书的更改权, 恕不另行通知! 客户在下单前应获取最新版本资料, 并验证相关信息是否完整和最新。
- 2.产品提升永无止境, 我公司将竭诚为客户提供更优秀的产品!

# 特性曲线

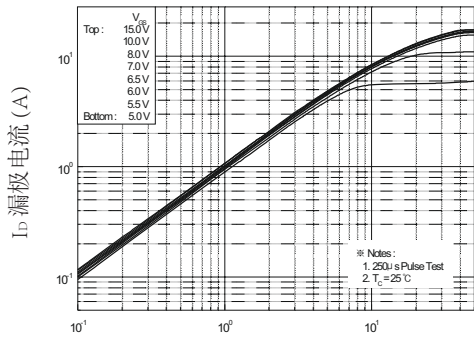


图1. 通态特性

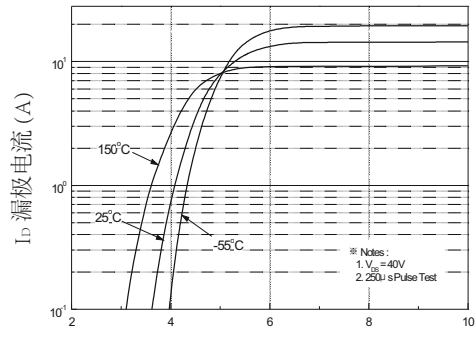


图2. 变化特性

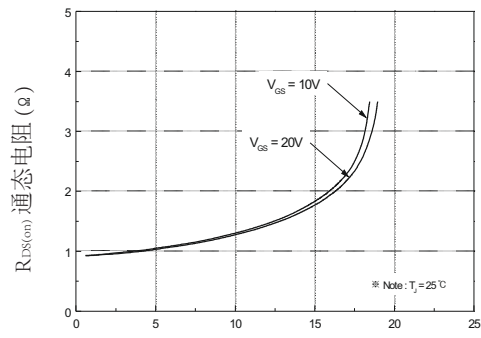


图3. 通态电阻与漏极电流和栅极电压的关系

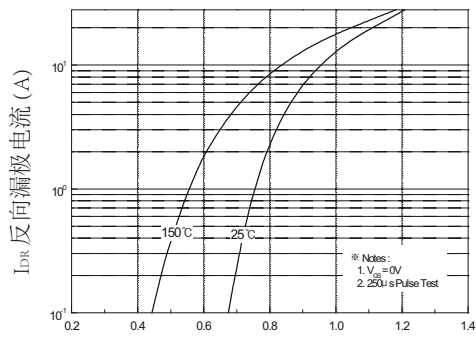


图4. 二极管正向压降与源极电流和温度的关系

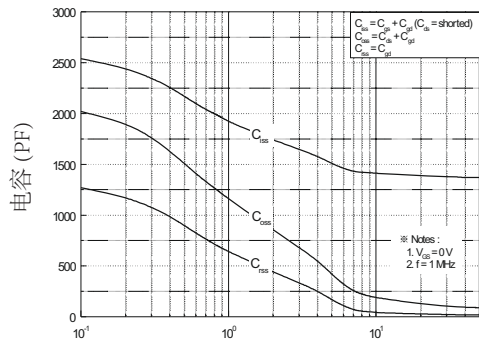


图5. 电容特性

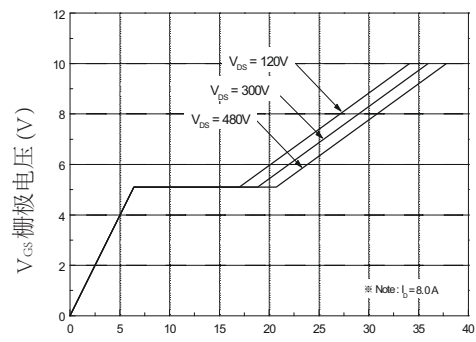
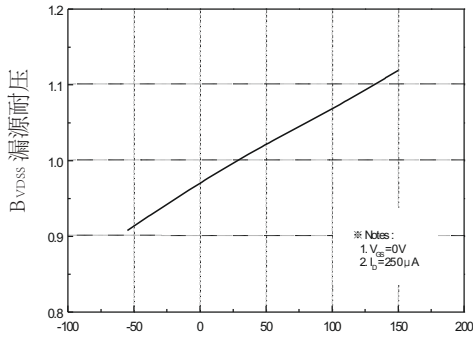


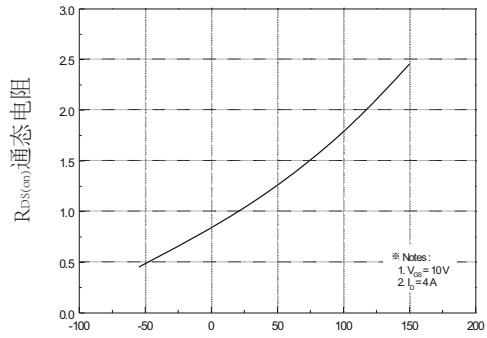
图6. 栅极电荷特性

# 特性曲线



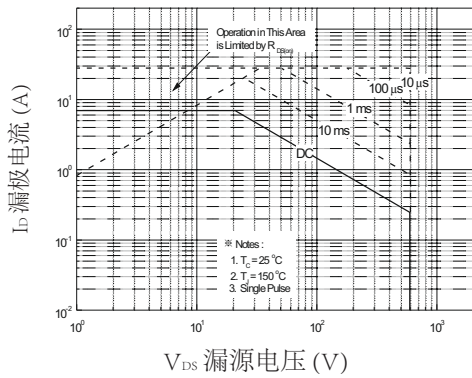
T<sub>j</sub> 结温 (°C)

图7. 耐压与温度关系



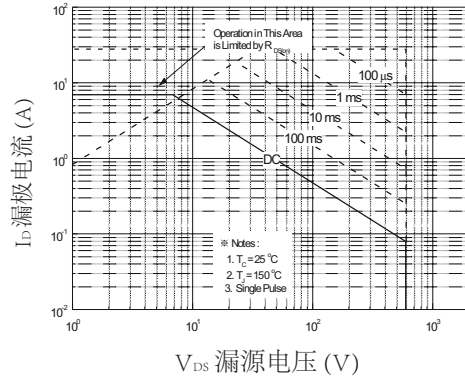
T<sub>j</sub> 结温 (°C)

图8. 通态电阻与温度关系



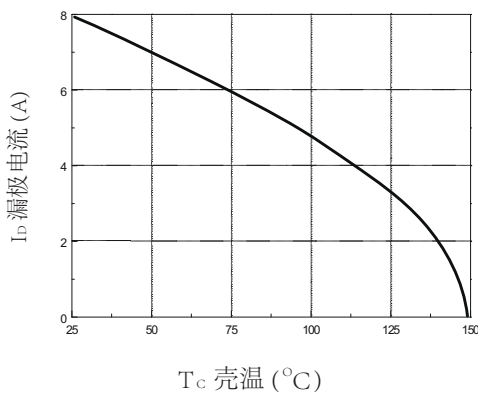
V<sub>DS</sub> 漏源电压 (V)

图9-1. 安全使用范围 (TO-220)



V<sub>DS</sub> 漏源电压 (V)

图9-2. 安全使用范围 (TO-220F)



T<sub>c</sub> 壳温 (°C)

图10. 最大漏极电流与壳温关系

特性曲线

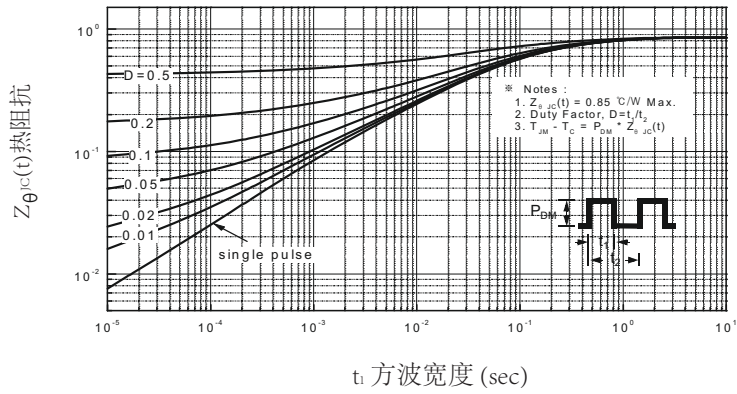


图11-1. 热阻抗变化曲线(TO-220)

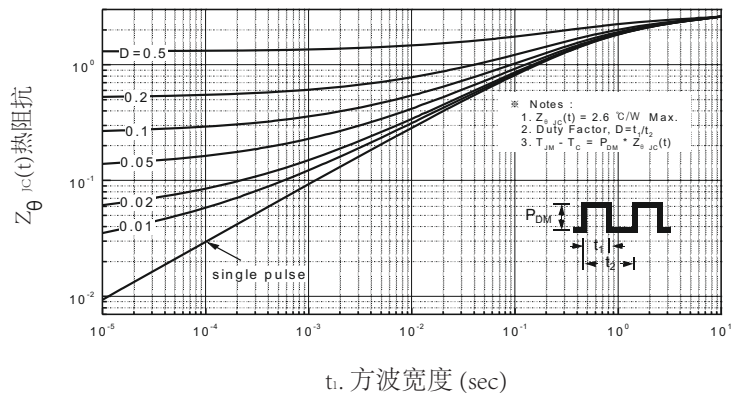
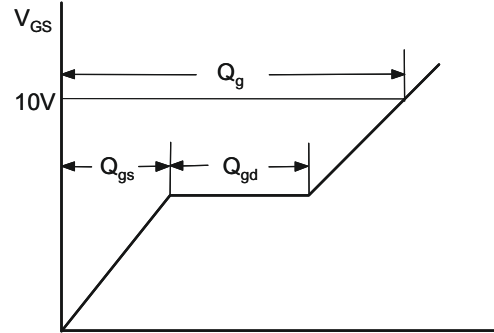
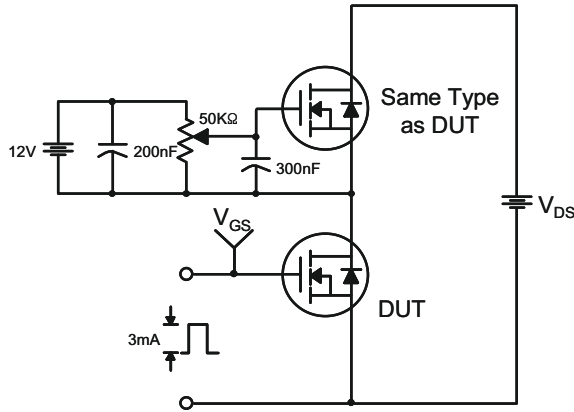
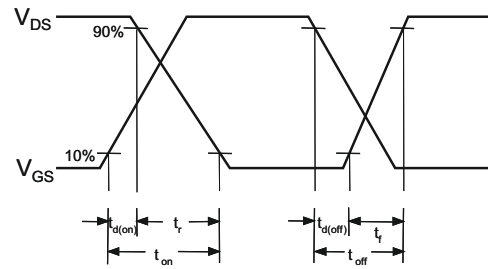
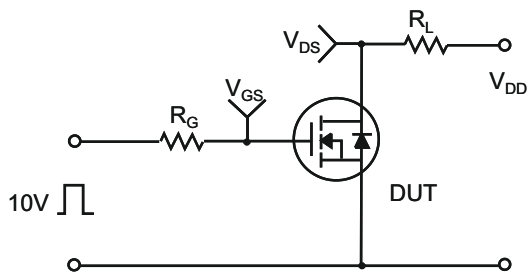


图11-2. 热阻抗变化曲线(TO-220F)

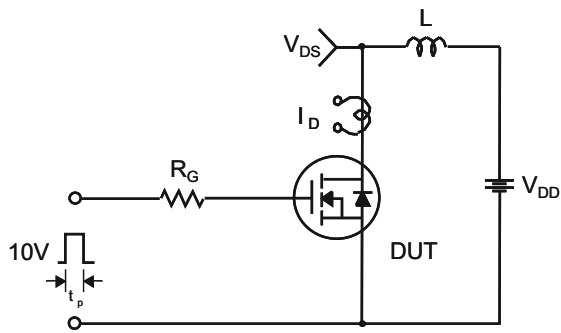


栅极电荷测试电路和波形

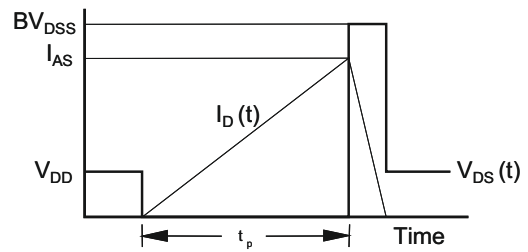
Charge



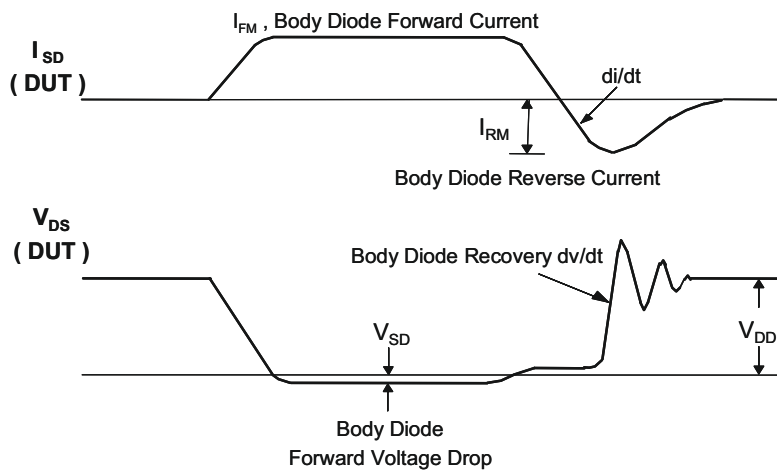
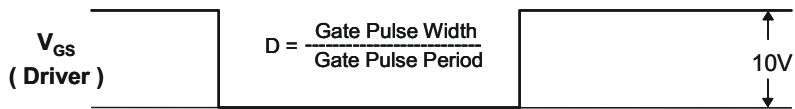
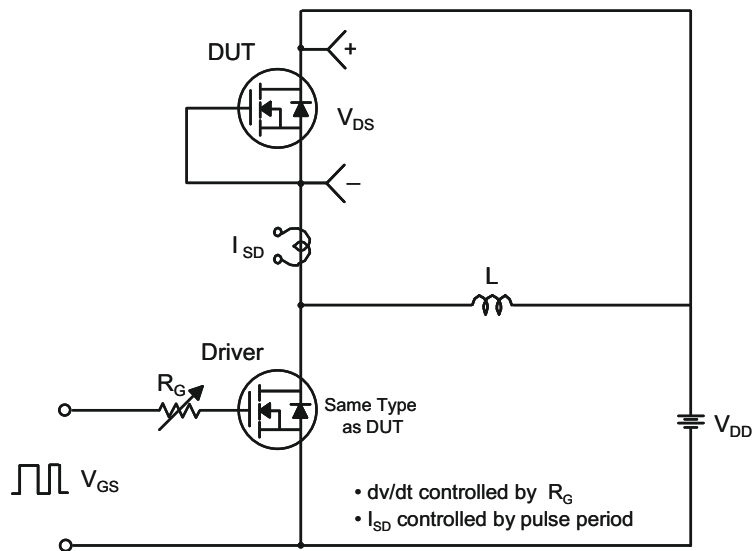
开关测试电路和波形



$$E_{AS} = \frac{1}{2} L I_{AS}^2 \frac{BV_{DSS}}{BV_{DSS} - V_{DD}}$$



电感开关测试电路和波形

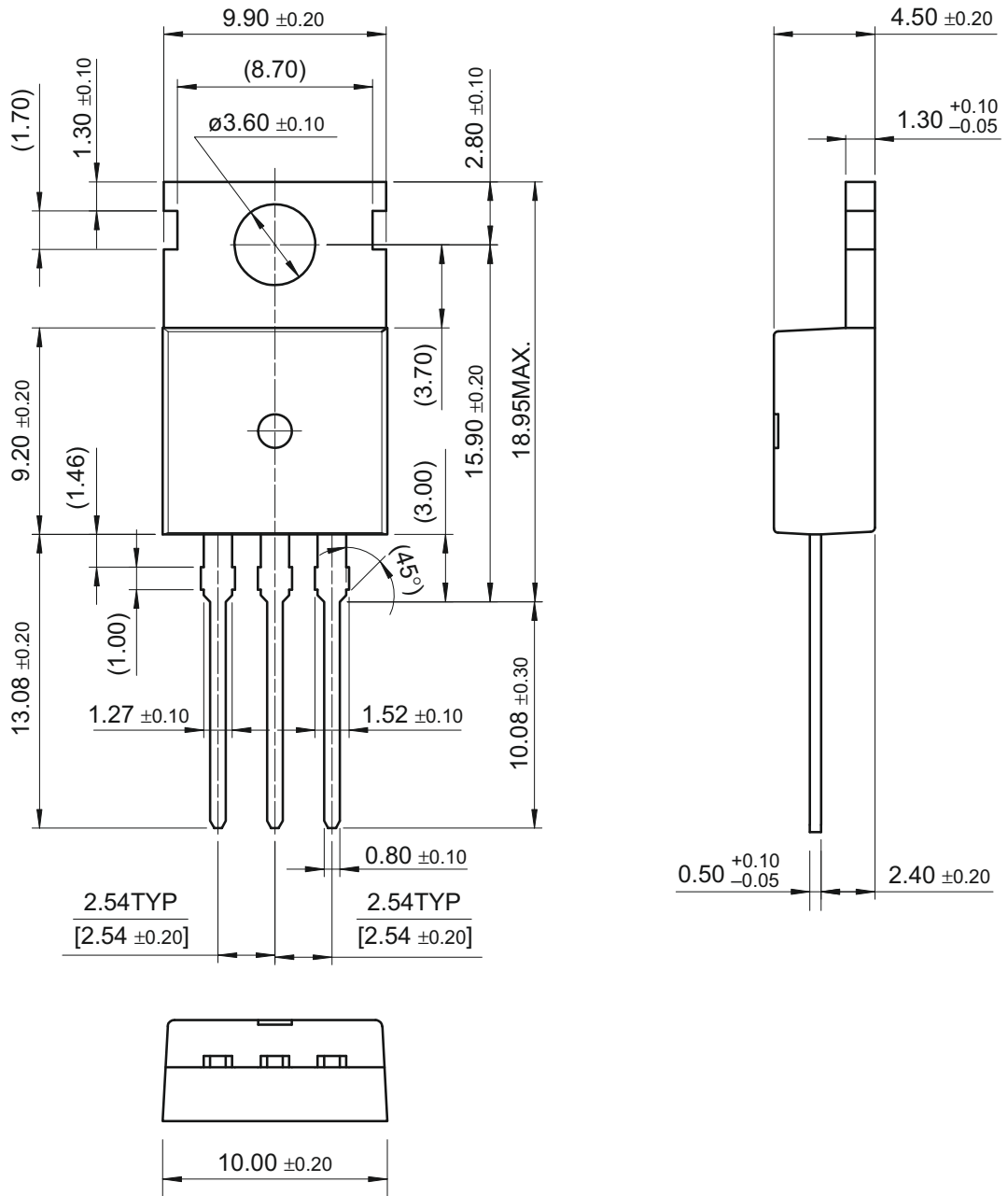


二极管反向恢复 $dv/dt$ 测试电路和波形



外形尺寸

TO-220



外形尺寸

TO-220F

